

Инв. № подл.	Подп. и дата	Взам. инв. №	Инв. № докум.	Подп. и дата
--------------	--------------	--------------	---------------	--------------

Серия 5.900-3

Формат	Зона	Поз.	Обозначение	Наименование	Кол. на исполн. ТМ 96.00.00-								Примечание		
					-	01	02	03	04	05	06	07		08	
				<u>Документация</u>											
А3			ТМ 96.00.00 СБ	Сборочный чертеж	×	×	×	×	×	×	×	×	×	×	
А4			ТМ 93... 96Д	Технические данные	×	×	×	×	×	×	×	×	×	×	
				<u>Сборочные единицы</u>											
А3	1		ТМ 96.01.00	Корпус	1										
			-01	Корпус		1									
			-02	Корпус			1								
			-03	Корпус				1							
			-04	Корпус					1						
			-05	Корпус						1					
			-06	Корпус							1				
			-07	Корпус								1			
			-08	Корпус									1		

Исполнения 09... 17-см. листы 4,5,6

Изм.	Лист	№ докум.	Подп.	Дата
Разраб.	Вудинской			
Пров.	Кистельцева			11.84
Рук.бр.	Смирнов			
Н.контр.	Вайнштейн			
Утв.	Абаев			11.84

ТМ 96.00.00

Сальники нажимные
Ду 50... 1400 L=800

Лит.	Лист	Листов
И	1	6
Госстрой СССР СОЮЗВОДОКАНАЛПРОЕКТ г. Москва		

Копировал Гольденбаум Формат А4

Инв. № подл.	Подп. и дата	Взам. инв. №	Инв. № докум.	Подп. и дата
--------------	--------------	--------------	---------------	--------------

Серия 5.900-3

Формат	Зона	Поз.	Обозначение	Наименование	Кол. на исполн. ТМ 96.00.00-								Примечание		
					-	01	02	03	04	05	06	07		08	
А3			ТМ 93.02.00	Грундбукса	2										
			-01	Грундбукса		2									
			-02	Грундбукса			2								
			-03	Грундбукса				2							
			-04	Грундбукса					2						
			-05	Грундбукса						2					
			-06	Грундбукса							2				
			-07	Грундбукса								2			
			-08	Грундбукса									2		
				<u>Детали</u>											
А4	3		ТМ 93.00.01	Шпилька М16	6	6	6	6	6	6	6	6	6	6	

Изм.	Лист	№ докум.	Подп.	Дата

ТМ 96.00.00

Лист
2

Копировал Гольденбаум Формат А4

19815 39

Инв № подл	Подп и дата	Взам инв №	Инв № дубл	Подп и дата
------------	-------------	------------	------------	-------------

Серия 3 900-3

Формат	Знач	Поз	Обозначение	Наименование	Кол на исполн ТМ 96 00 00-										Примечание				
					-	01	02	03	04	05	06	07	08	09					
				<u>Стандартные изделия</u>															
		4		Гайка М16-6Н5 0115 ГОСТ 5915-70	6	6	6	6	6	6	6	6	6	6					
		5		Шайба 16 02 Ст3 0115 ГОСТ 11371-78	6	6	6	6	6	6	6	6	6	6					
				<u>Материалы</u>															
		6		Набивка однослойного плетения ГОСТ 5152 77														Кол на исполн Ванн в кг	
				марки ХБС 14	0 03	0 05	0 06	0 07	0 08	0 09								для питьевой воды	
				марки ЛП 14	0 07	0 11	0 14	0 15	0 18	0 21								для промышленной воды	
				марки ХБС 16							0 16	0 19	0 22	0 24				для питьевой воды	
				марки ЛП 16							0 36	0 43	0 49	0 54				для промышленной воды	
				Шнур 1МФ14 ГОСТ 6467 79	0 14	0 22	0 28	0 31	0 36	0 42									
				Шнур 1М φ 16 ГОСТ 6467 79							0 72	0 87	0 98	1 06					

Изм	Лист	№ докум	подп	дата
-----	------	---------	------	------

ТМ 96 00 00

Лист

3

когировал Шулякидская

формат А4

Инв № подл	Подп и дата	Взам инв №	Инв № дубл	Подп и дата
------------	-------------	------------	------------	-------------

Серия 5 900-3

Формат	Знач	Поз	Обозначение	Наименование	Кол на исполн ТМ 96 00 00-									Примечание				
					09	10	11	12	13	14	15	16	17					
				<u>Документация</u>														
		А3	ТМ 96 00 00 СБ	Сборочный чертеж	×	×	×	×	×	×	×	×	×	×	×	×	×	×
		А4	ТМ 93 . 96 Д	Технические указания	×	×	×	×	×	×	×	×	×	×	×	×	×	×
				<u>Сборочные единицы</u>														
		А0	1 ТМ 96 01 00	-09 Корпус	1													
				-10 Корпус		1												
				-11 Корпус			1											
				-12 Корпус				1										
				-13 Корпус					1									
				-14 Корпус						1								
				-15 Корпус							1							
				-16 Корпус								1						
				-17 Корпус									1					

Изм	Лист	№ докум	подп	дата
-----	------	---------	------	------

ТМ 96.00.00

Лист

4

1985 40

Формат	Зона	Лист	Обозначение	Наименование	Кол. на исполн. ТМ 96.00.00-											Примечание			
					09	10	11	12	13	14	15	16	17						
А4	2	ТМ 93.02.00	-09	Грундбуksа	2														
			-10	Грундбуksа		2													
			-11	Грундбуksа			2												
			-12	Грундбуksа				2											
			-13	Грундбуksа					2										
			-14	Грундбуksа						2									
			-15	Грундбуksа								2							
			-16	Грундбуksа									2						
			-17	Грундбуksа										2					
<u>Детали</u>																			
А4	3	ТМ 93.00.01	-01	Шпилька М 20	8	10	10	12											
			-02	Шпилька М 24					12	14									
			-03	Шпилька М 27							14	20	20						

Изм.	Лист	№ докум.	Подп.	Дата
------	------	----------	-------	------

ТМ 96.00.00

Лист 5

Копировал Шуляковская

формат А4

Формат	Зона	Лист	Обозначение	Наименование	Кол. на исполн. ТМ 96.00.00-											Примечание			
					09	10	11	12	13	14	15	16	17						
<u>Стандартные изделия</u>																			
4				Гайки ГОСТ 5915-70															
				М20-6Н. 5.0115	8	10	10	12											
				М24-6Н. 5.0115					12	14									
5				М27-6Н. 5.0115								14	20	20					
				Шайбы ГОСТ 11371-78															
				20.02 Ст3. 0115	8	10	10	12											
6				24.02 Ст3. 0115					12	14									
				27.02 Ст3. 0115								14	20	20					
			<u>Материалы</u>																
6				Набивка однослойного															
				плетения ГОСТ 5152-77															
				марки ХБС 20	0,46	0,82	0,92	1,04	1,16	1,7	2,0	2,3							Для питьевой
	марки ЛП 20	1,04	1,83	2,06	2,34	2,6	3,8	4,5	5,2								Для промыш-		
	Шнур 1Мφ20 ГОСТ 6467-79	2,1	3,7	4,1	4,7	5,2	7,6	8,1	10,5									ленной воды	

Изм.	Лист	№ докум.	Подп.	Дата
------	------	----------	-------	------

ТМ 96.00.00

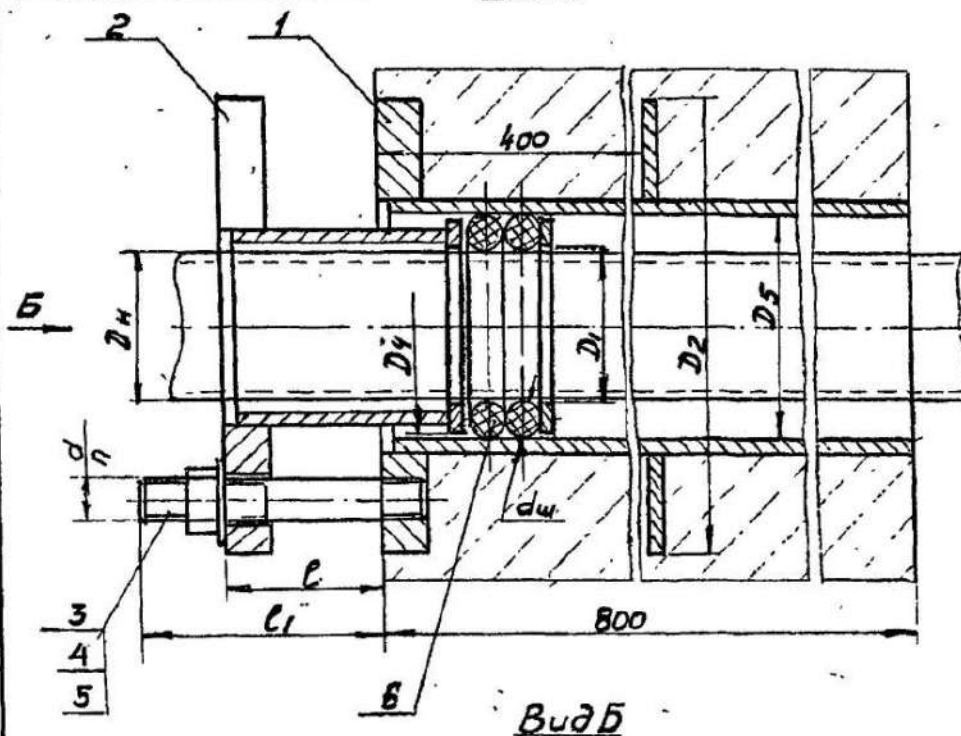
Лист 6

Копировал Шуляковская

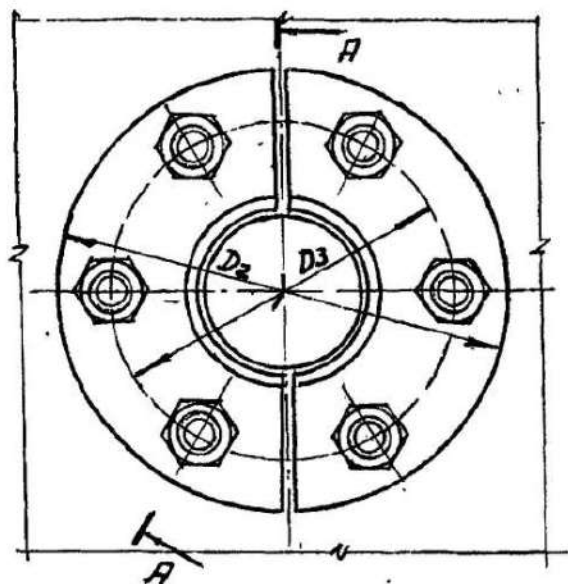
формат А4

TM 96.00.00 CB

А-А



Вид Б



Серия 5.900-3

Инв. № 464, Подп. и дата: Вок. № 6 и Инв. № 240, Подп. и дата: Инв. № 240, Подп. и дата: Инв. № 240, Подп. и дата:

Обозначение сальника	Шифр сальника	D _n	Основные размеры					D ₁	D ₂	D ₃	D ₄	D ₅	l	l ₁	n	d	d _н	Длина шпунта по Б М	Масса металла кг
			D ₁	D ₂	D ₃	D ₄	D ₅												
TM 96.00.00	Ду 50	57	59	170	130	84												0,5	13,5
-01	Ду 60	69	91	200	160	115												0,8	17,5
-02	Ду 100	108	110	220	180	134												1,0	20,0
-03	Ду 125	133	135	260	210	158												1,1	25,0
-04	Ду 150	159	162	290	240	184							90	5	M16			1,3	29,0
-05	Ду 200	219	222	345	300	242												1,5	36,0
-06	Ду 250	273	278	400	360	302												2,0	57,0
-07	Ду 300	325	330	450	410	354						50						2,4	66,0
-08	Ду 350	377	382	505	462	405												2,7	76,0
-09	Ду 400	426	432	555	510	452								8				3,0	90,5
-10	Ду 500	530	536	690	640	565								10	M20			3,7	122,0
-11	Ду 600	630	636	790	740	665								100				6,5	143,0
-12	Ду 700	720	726	880	830	755								12				7,3	162,0
-13	Ду 800	820	826	1000	940	855									M24	20		8,3	245,0
-14	Ду 900	920	927	1100	1050	955									14			9,2	274,0
-15	Ду 1000	1020	1027	1200	1135	1055												13,5	320,0
-16	Ду 1200	1220	1228	1400	1335	1255						80	120		M27	20		16,0	379,0
-17	Ду 1400	1420	1429	1600	1535	1455												18,5	432,0

Размеры для справок

				TM 96.00.00 CB			Лист	Масса	Материал		
Изм	Лист	№ докум	Подп	Дата	Сальники нажимные Ду 50...1400 L=800 Сборочный чертеж				и	см тоба	-
Разраб	Дубинская	В.Д.		11.84					Лист	Листов	1
Проб	Костельцев	В.С.			СОЗВОДАКАНАПРОЕКТ в Москва						
Рук зр	Смирнов	С.С.									
Гл инж пр	Блоков	В.В.									
И.контр	Вайнштейн	В.В.									
Нач отд	Авдеев	В.В.		11.84							

Инв. № подл.	Подл. и дата	Взам. инв. №	Инв. № дубл.	Подл. и дата
--------------	--------------	--------------	--------------	--------------

Серия 5.900-3

Формат	Зона	Лист	Обозначение	Наименование	Кол. на исполн. ТМ 96.01.00-							Примечание		
					-	01	02	03	04	05	06		07	
				<u>Документация</u>										
А3			ТМ 96.01.00 СБ	Сборочный чертеж	×	×	×	×	×	×	×	×		
				<u>Детали</u>										
А3	1		ТМ 96.01.01	Обечайка	1									
			-01	Обечайка		1								
			-02	Обечайка			1							
			-03	Обечайка				1						
			-04	Обечайка					1					
			-05	Обечайка						1				
			-06	Обечайка							1			
			-07	Обечайка								1		

Исполнение 08.. 12-см. лист 4, 5, 6

Изм.	Лист	№ докум.	Подп.	Дата
Разраб.	Эблицкая	В.И.С.		
Пров.	Костельская	В.И.	11.84	
Рук.бр.	Смирнов	В.И.		
И.контр.	Войткевич	В.И.		
Утв.	Авдеев	В.И.	11.84	

ТМ 96.01.00

Корпус

Лист	Лист	Листов
Н	1	6
Госстрой СССР СПОЗВОДОКАНАЛПРОЕКТ г. Москва		

Копировал Гольденблум

Формат А4.

Инв. № подл.	Подл. и дата	Взам. инв. №	Инв. № дубл.	Подл. и дата
--------------	--------------	--------------	--------------	--------------

Серия 5.900-3

Формат	Зона	Лист	Обозначение	Наименование	Кол. на исполн. ТМ 96.01.00-							Примечание		
					-	01	02	03	04	05	06		07	
А4	2		ТМ 93.01.02	Ребро	1									
			-01	Ребро		1								
			-02	Ребро			1							
			-03	Ребро				1						
			-04	Ребро					1					
			-05	Ребро						1				
			-06	Ребро							1			
			-07	Ребро								1		
А4	3		ТМ 93.01.03	Кольцо	1									
			-01	Кольцо		1								
			-02	Кольцо			1							
			-03	Кольцо				1						
			-04	Кольцо					1					
			-05	Кольцо						1				
			-06	Кольцо							1			
			-07	Кольцо								1		

Изм.	Лист	№ докум.	Подп.	Дата
------	------	----------	-------	------

ТМ 96.01.00

Лист 2

Копировал Гольденблум

Формат А4.

51191

42

Инв. № подл.	Подп. и дата	Взам. инв. №	Инв. № дубл.	Подп. и дата
--------------	--------------	--------------	--------------	--------------

Серия 5.900-3

Формат Зона Лист	Обозначение	Наименование	Кол. на исполн. ТМ 96.01.00-							Примечание	
			01	02	03	04	05	06	07		
А4	4 ТМ 93.01.04	Фланец	1								
	-01	Фланец	1								
	-02	Фланец		1							
	-03	Фланец			1						
	-04	Фланец				1					
	-05	Фланец					1				
	-06	Фланец						1			
	-07	Фланец							1		

Изм.	Лист	№ докум.	Подп.	Дата
------	------	----------	-------	------

ТМ 96.01.00

Лист
3

Копирова Я. Шуляковская

формат А4

Инв. № подл.	Подп. и дата	Взам. инв. №	Инв. № дубл.	Подп. и дата
--------------	--------------	--------------	--------------	--------------

Серия 5.900-3

Формат Зона Лист	Обозначение	Наименование	Кол. на исполн. ТМ 96.01.00-									Примечание				
			08	09	10	11	12	13	14	15	16		17			
		<u>Документация</u>														
А3	ТМ 96.01.00.СБ	Сборочный чертеж	×	×	×	×	×	×	×	×	×	×	×	×	×	×
		<u>Детали</u>														
А3	1 ТМ 96.01.01	-08 Обечайка	1													
		-09 Обечайка		1												
		-10 Обечайка			1											
		-11 Обечайка				1										
		-12 Обечайка					1									
		-13 Обечайка						1								
		-14 Обечайка							1							
		-15 Обечайка								1						
		-16 Обечайка									1					
		-17 Обечайка										1				

Изм.	Лист	№ докум.	Подп.	Дата
------	------	----------	-------	------

ТМ 96.01.00

Лист
4

Копирова Я. Шуляковская

формат А4

19861

Серия 5.900-3

Инв № подл.	Подп. и дата	Взам. инв №	Инв № дубл.	Подп. и дата
-------------	--------------	-------------	-------------	--------------

Формат Зона	Лист	Обозначение	Наименование	Кол. на исполн. ТМ 96.01.00-											Примечание						
				08	09	10	11	12	13	14	15	16	17								
А4	2	ТМ 93.01.02	-08	Ребро	1																
			-09	Ребро		1															
			-10	Ребро			1														
			-11	Ребро				1													
			-12	Ребро					1												
			-13	Ребро						1											
			-14	Ребро							1										
			-15	Ребро								1									
			-16	Ребро									1								
			-17	Ребро												1					
А4	3	ТМ 93.01.03	-08	Кольцо	1																
			-09	Кольцо		1															
			-10	Кольцо			1														
			-11	Кольцо				1													
			-12	Кольцо					1												
			-13	Кольцо						1											
			-14	Кольцо							1										
			-15	Кольцо									1								

Инв	Лист	№ докум.	Подп.	Дата
-----	------	----------	-------	------

ТМ 96.01.00

Лист
5

Копировал Шуляковская

Формат А4

Серия 5.900-3

Инв № подл.	Подп. и дата	Взам. инв №	Инв № дубл.	Подп. и дата
-------------	--------------	-------------	-------------	--------------

Формат Зона	Лист	Обозначение	Наименование	Кол. на исполн. ТМ 96.01.00-											Примечание					
				08	09	10	11	12	13	14	15	16	17							
А4	3	ТМ 93.01.03	-16	Кольцо											1					
			-17	Кольцо													1			
М	4	ТМ 93.01.04	-08	Фланец	1															
			-09	Фланец		1														
			-10	Фланец			1													
			-11	Фланец				1												
			-12	Фланец					1											
			-13	Фланец						1										
			-14	Фланец							1									
			-15	Фланец								1								
			-16	Фланец									1							
			-17	Фланец											1					

Инв	Лист	№ докум.	Подп.	Дата
-----	------	----------	-------	------

ТМ 96.01.00

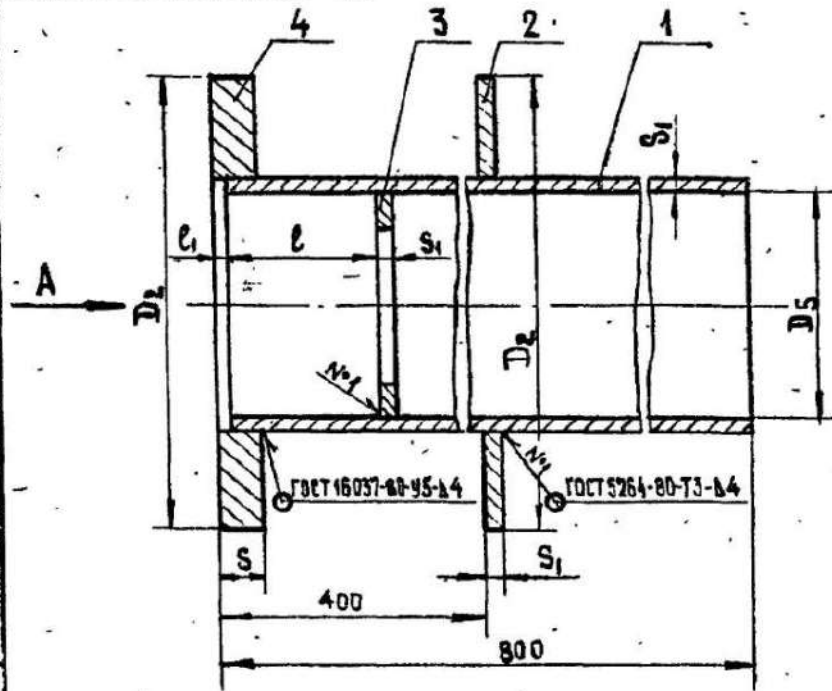
Лист
6

Копировал Шуляковская

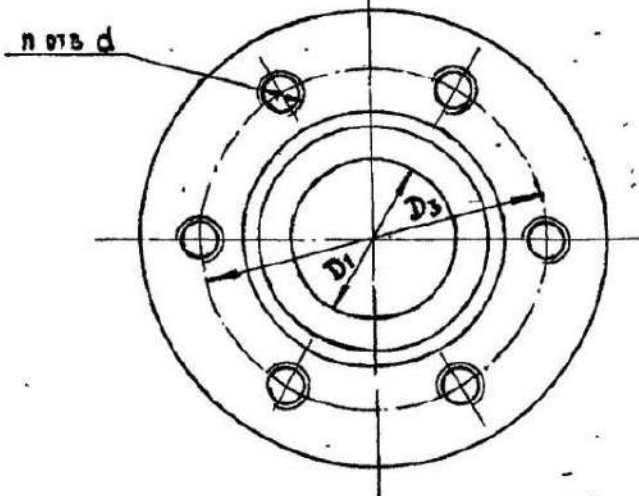
Формат А4

93 00 10 96 W1

Серия 5.900-3



Вид А



1. Предельные отклонения размеров $\pm \frac{IT14}{2}$
2. Все размеры, кроме 400, l, l_1, s , справочные

Обозначение корпуса	Шифр сальника	Основные размеры								Масса, кг	
		D ₁	D ₂	D ₃	D ₅	l	l ₁	s	s ₁		
ТМ 96.01.00	Ду 50	59	170	130	87	55	5	4	6	M16	9,6
-01	Ду 80	91	200	160	119						12,5
-02	Ду 100	110	220	180	138						14,5
-03	Ду 125	135	260	210	162						18,0
-04	Ду 150	162	290	240	188						21,0
-05	Ду 200	222	345	300	246	62	16	8	M16	26,5	
-06	Ду 250	278	400	360	306					45,0	
-07	Ду 300	330	450	410	358					52,0	
-08	Ду 350	382	505	462	410	8	6	8	M16	60,0	
-09	Ду 400	432	555	510	458					69,0	
-10	Ду 500	536	690	640	572	72	20	10	M20	90,5	
-11	Ду 600	636	790	740	672	92				106,0	
-12	Ду 700	726	880	830	762	88				12	8
-13	Ду 800	826	1000	940	862		183,0				
-14	Ду 900	927	1100	1050	962	12	24	14	M24	203,0	
-15	Ду 1000	1027	1200	1135	1062					230,0	
-16	Ду 1200	1228	1400	1335	1262					108	28
-17	Ду 1400	1429	1600	1535	1462	313,0					

Изм. № подл. Подп. и дата

Взам. инв. № Инв. № дубл. Подп. и дата

ТМ 96.01.00 С6

Корпус
Сборочный чертеж

Изм.	Лист	№ докум.	Подп.	Дата
Разработ	Дудинская	Виды		
Проб.	Крестовица	Виды	VI.84	
Рук. гр.	Смирнов			
П. инж. пр.	Блоков			
И. контр.	Вайнштейн			
Нов. отд.	Аблеев			

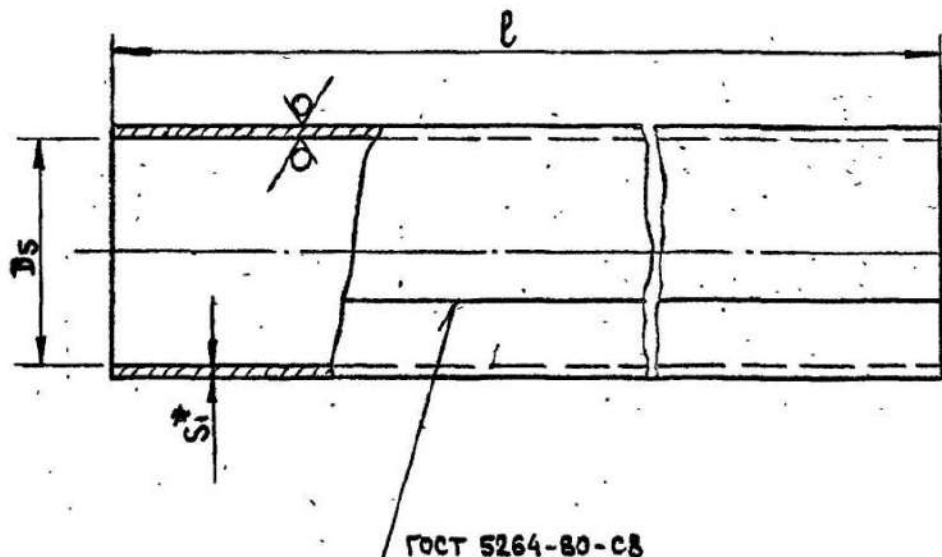
Лист	Масса	Масштаб
И	См табл.	—
Лист	Листов	1

Госстрой СССР
СОЮЗВОДКАНАПРОЕКТ
г. Москва

10 10 96 WL

R_z 160 ✓(✓)

Серия 5. 900 -3



ГОСТ 5264-80-С8

Обозначение обечайки	Шифр сальника	Основные размеры			L разв.	Масса кг
		D ₅	ℓ	S ₁		
ТМ 96.01.01	Ду 50	87	795	4	285	7,1
- 01	Ду 80	119			386	9,6
- 02	Ду 100	138			445	11,1
- 03	Ду 125	162			521	13,0
- 04	Ду 150	188			602	15,0
- 05	Ду 200	246	792	6	785	19,6
- 06	Ду 250	306			979	36,5
- 07	Ду 300	358			1142	42,6
- 08	Ду 350	410			1306	48,7
- 09	Ду 400	458			1456	54,3
- 10	Ду 500	572			1814	67,7
- 11	Ду 600	672			2128	79,4
- 12	Ду 700	762	2411	89,9		
- 13	Ду 800	862	788	8	2731	135,1
- 14	Ду 900	962			3045	150,7
- 15	Ду 1000	1062			3359	166,2
- 16	Ду 1200	1262			3987	197,3
- 17	Ду 1400	1462			4615	228,4

1. Размер для справок.
2. Предельные отклонения размеров: $\pm \frac{3T17}{2}$
3. Допускается изготовление из труб соответствующих размеров, сталь по ГОСТ 380-71 и ГОСТ 1050-74

Шифр № лист. Подп. и дата
 Изм. № лист. Подп. и дата
 Шифр № докум. Подп. и дата

				ТМ 96.01.01		
				обечайка		
Изм.	Лист	№ докум.	Подп.	Дата	Лист	Масса
Разраб.	Лудинская				и	См. табл.
Пров.	Костельцова					
Рук. гр.	Смирнов				Лист	Листов 1
Гл. инж. пр.	Благов					
Н. контр.	Вайнгартин					
Нач. отд.	Авдеев					
					Лист Б-ПН-5 ГОСТ 19903-74	
					СТЗ ГОСТ 14637-79	

19815 (47)